

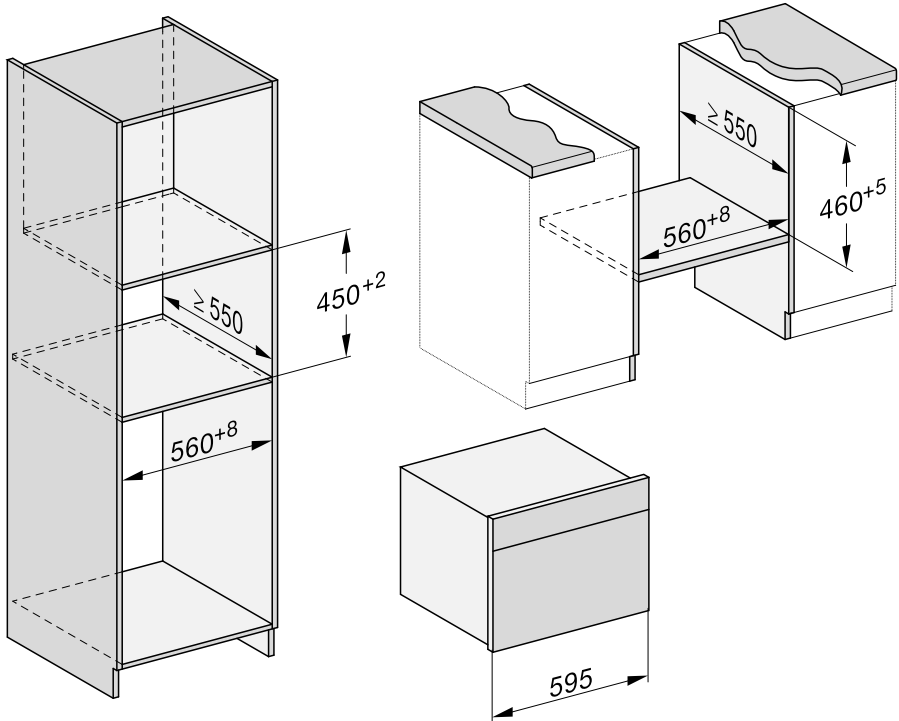
# 設置

## 設置寸法

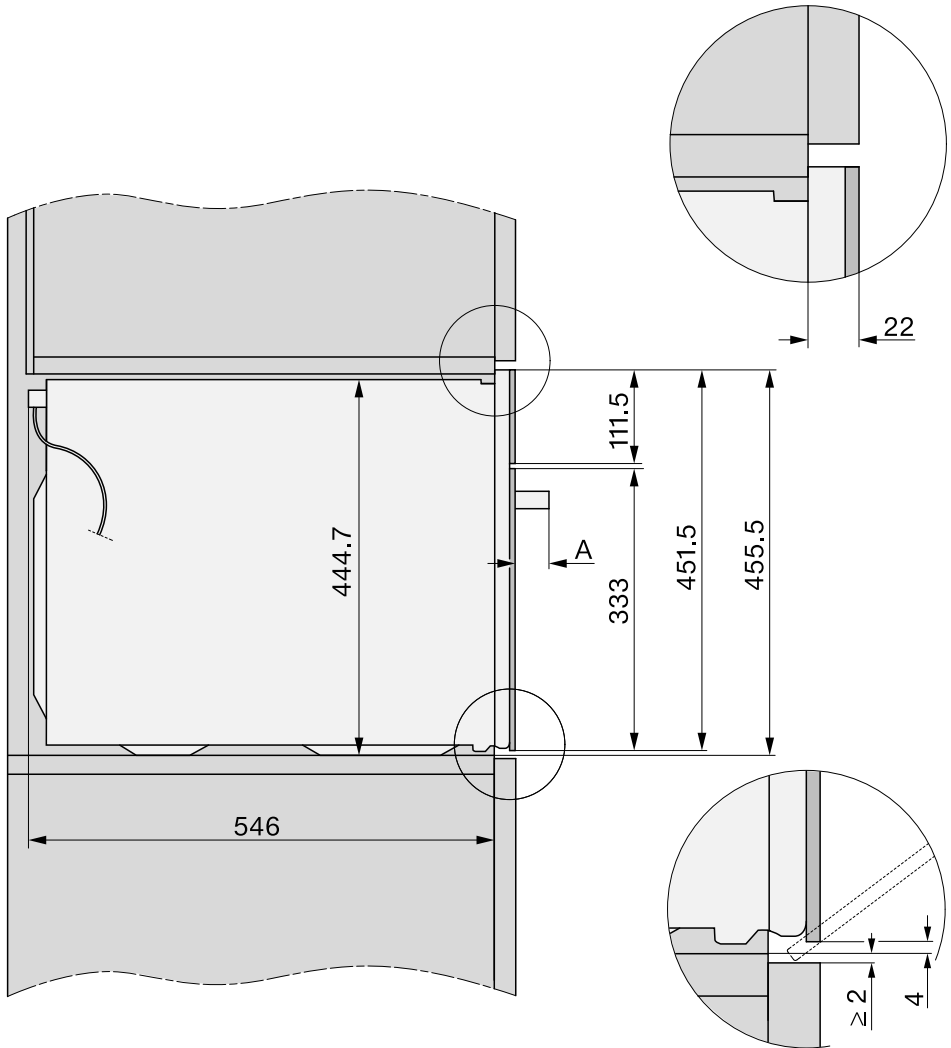
寸法は mm 単位です。

### ツールユニットまたはアンダーカウンターへの設置

別刷の「設置・施工手順書」に従ってください。クックトップの下に設置する場合は、クックトップの設置・施工手順書と、クックトップに必要な深さも考慮してください。



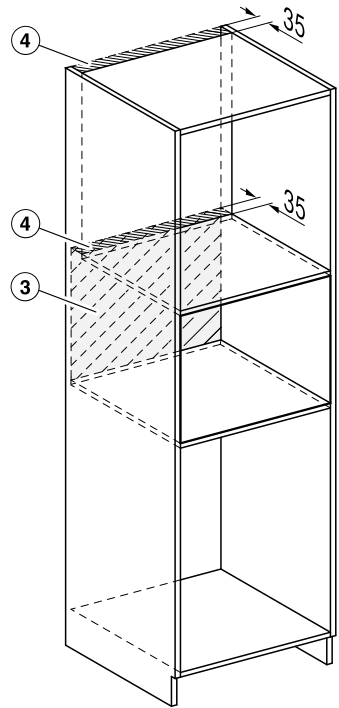
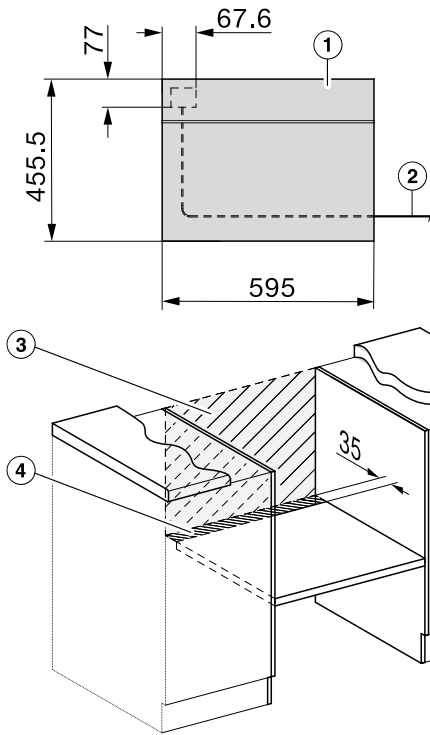
## 側面圖



**A** 47 mm

# 設置

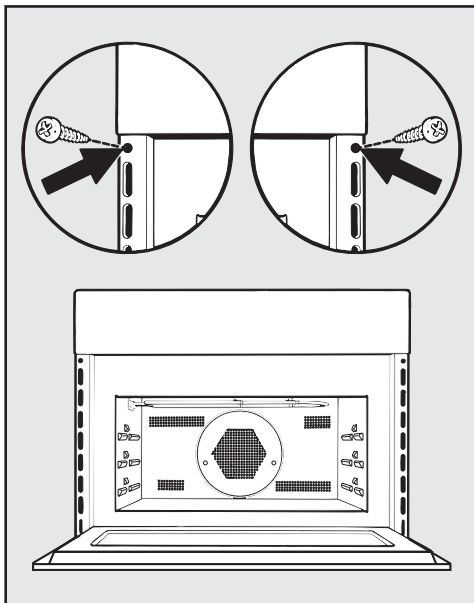
## 接続と換気



- ① 正面図
- ② 電源コード
- ③ このエリアには電源接続を設けないこと
- ④ 換気用開口部

## オープンを設置する

- オープンを電源に接続します。
- オープンをキャビネットに押し込み、位置を調節します。



- オープンのドアを開け、付属のネジをオープンの縁にある穴に通し、キャビネットの側壁に固定します。

## 電源接続

電気配線等の作業は、すべて厳正に国および地域の電気設備基準にしたがって適任な有資格者が行わなければなりません。

電圧、定格消費電力、周波数は、オープン庫内前部の型式表示シールに記載されています。これらの数値が屋内の主電源と一致していることを確認してください。

可能であれば、コンセントに簡単にアクセスできる状態にしてください。

設置後にコンセントにアクセスできない場合は、必ず電源を遮断する別の方法を用意しなければなりません。

# 設置

---

**!** 自律型電源システムまたは主電源と同期していない電源システム（アイランドネットワーク、バックアップシステムなど）で一時的または永続的な運転が可能です。運転の前提条件は、電源システムがEN 50160の仕様または同等の規格に準拠している必要があります。家庭用電気設備およびこのミーレ製品で提供される保護対策の機能および操作も、単独運転時または電源と同期していない運転時でも維持する必要があります。そうでない場合は、これらの対策は設備で同等の対策に置き換える必要があります。たとえば、現在のバージョン BS OHSAS 18001-2 ISO 45001 で説明されています。